

ALL FOR LIFE



Устройство для перекачки Adblue/DEF

Используется для: AUS 32, мочевины, воды, дизельного топлива, нефтепродуктов, топлива

Конструкция насоса: мембранная

Производительность: 34 л/мин или 9 галлонов/мин

Рабочий цикл: непрерывный

Части, соприкасающиеся с перекачиваемой средой:

- Корпус – полипропилен
- Мембрана – этилен-пропиленовый каучук (EPDM)
- Обратный клапан – витон
- Пружинный обратный клапан – нержавеющей сталь 316
- Вал мотора – нержавеющей сталь 316

Тип соединения: входное-выходное отверстие диаметром 3/4 дюйма

Рабочее давление: 3 бар (40 PSI) максимум

Выключатель – вкл/выкл

Самовсасывающий: высота наполнения до 4 метров

Температура жидкости: максимум 80 °C

Тип мотора: AC мотор 330Вт 220V

Вес нетто – 6 кг, вес брутто – 6,5 кг



- Мембранный насос
- Автоматический раздаточный пистолет 3/4 дюйма
- Заборный шланг 2м из этилен-пропиленового каучука (EPDM)
- Раздаточный шланг 4м из этилен-пропиленового каучука (EPDM)
- Фитинг диаметром 3/4 дюйма
- Кронштейн

Еврокуб в комплекте для Adblue
40 л/мин Adblue насос 12V или 230V
Автоматический раздаточный пистолет
Заборный шланг 2м
Раздаточный шланг 4м
Соединитель SEC для подключения всасывающей линии CDS
Кронштейн еврокуба из нержавеющей стали 304
4 шт. резиновых ножек с крепежными болтами

Еврокуб и насос в комплекте

Насос в комплекте для Adblue

Модель	Напряжение	Производительность л/мин	Давление Вкл/выкл	Соединение		Обратный клапан
				Входное	Выходное	
GP30012	12V	34	30 PSI	1 дюйм	1 дюйм	Витон
GP30024	24V	34	30 PSI	1 дюйм	1 дюйм	Витон
GP30230	230V	34	30 PSI	1 дюйм	1 дюйм	Витон
GP40230	230V	40	30 PSI	1 дюйм	1 дюйм	Витон
GP50230	230V	50	30 PSI	1 дюйм	1 дюйм	Витон
GP30115	115V	34	30 PSI	1 дюйм	1 дюйм	Витон
GP40115	115V	40	30 PSI	1 дюйм	1 дюйм	Витон
GP50115	115V	50	30 PSI	1 дюйм	1 дюйм	Витон

Модель	Напряжение	Производительность л/мин	Давление Вкл/выкл	Соединение		Обратный клапан
				Входное	Выходное	
GP30012H	12V	34	30 PSI	1 дюйм	1 дюйм	Витон
GP30024H	24V	34	30 PSI	1 дюйм	1 дюйм	Витон
GP30230H	230V	34	30 PSI	1 дюйм	1 дюйм	Витон
GP40230H	230V	40	30 PSI	1 дюйм	1 дюйм	Витон
GP50230H	230V	50	30 PSI	1 дюйм	1 дюйм	Витон
GP30115H	115V	34	30 PSI	1 дюйм	1 дюйм	Витон
GP40115H	115V	40	30 PSI	1 дюйм	1 дюйм	Витон
GP50115H	115V	50	30 PSI	1 дюйм	1 дюйм	Витон

Модель	Напряжение	Производительность л/мин	Давление Вкл/выкл	Соединение		Обратный клапан	Раздаточный пистолет	Счетчик
				Входное	Выходное			
GPSS30012E	12V	34	30 PSI	1 дюйм	1 дюйм	Витон	SS01	Нет
GPSS30024E	24V	34	30 PSI	1 дюйм	1 дюйм	Витон	SS01	Нет
GPSS30230E	230V	34	30 PSI	1 дюйм	1 дюйм	Витон	SS01	Нет
GPSS40230E	230V	40	30 PSI	1 дюйм	1 дюйм	Витон	SS01	Нет
GPSS50230E	230V	50	30 PSI	1 дюйм	1 дюйм	Витон	SS01	Нет
GPSS30115E	115V	34	30 PSI	1 дюйм	1 дюйм	Витон	SS01	Нет
GPSS40115E	115V	40	30 PSI	1 дюйм	1 дюйм	Витон	SS01	Нет
GPSS50115E	115V	50	30 PSI	1 дюйм	1 дюйм	Витон	SS01	Нет
GPPN30012E	12V	34	30 PSI	1 дюйм	1 дюйм	Витон	PN01	Нет
GPPN30024E	24V	34	30 PSI	1 дюйм	1 дюйм	Витон	PN01	Нет
GPPN30230E	230V	34	30 PSI	1 дюйм	1 дюйм	Витон	PN01	Нет
GPPN40230E	230V	40	30 PSI	1 дюйм	1 дюйм	Витон	PN01	Нет
GPPN50230E	230V	50	30 PSI	1 дюйм	1 дюйм	Витон	PN01	Нет
GPPN30115E	115V	34	30 PSI	1 дюйм	1 дюйм	Витон	PN01	Нет
GPPN40114E	115V	40	30 PSI	1 дюйм	1 дюйм	Витон	PN01	Нет
GPPN50115E	115V	50	30 PSI	1 дюйм	1 дюйм	Витон	PN01	Нет

Устройство для перекачки Adblue/DEF



- Мембранный насос
- Автоматический раздаточный пистолет 3/4 дюйма
- Заборный шланг 2м из этилен-пропиленового каучука (EPDM)
- Раздаточный шланг 4м из этилен-пропиленового каучука (EPDM)
- Фитинг диаметром 3/4 дюйма
- Расходомер AFM30
- Кронштейн

Еврокуб и насос в комплекте

Насос в комплекте для Adblue

Модель	Напряжение	Производительность л/мин	Давление Вкл/выкл	Соединение		Обратный клапан	Раздаточный пистолет	Счетчик
				Входное	Выходное			
GPSS30012T	12B	34	30 PSI	1 дюйм	1 дюйм	Витон	SS01	AFM30
GPSS30024T	24B	34	30 PSI	1 дюйм	1 дюйм	Витон	SS01	AFM30
GPSS30230T	230B	34	30 PSI	1 дюйм	1 дюйм	Витон	SS01	AFM30
GPSS40230T	230B	40	30 PSI	1 дюйм	1 дюйм	Витон	SS01	AFM30
GPSS50230T	230B	50	30 PSI	1 дюйм	1 дюйм	Витон	SS01	AFM30
GPSS30115T	115B	34	30 PSI	1 дюйм	1 дюйм	Витон	SS01	AFM30
GPSS40115T	115B	40	30 PSI	1 дюйм	1 дюйм	Витон	SS01	AFM30
GPSS50115T	115B	50	30 PSI	1 дюйм	1 дюйм	Витон	SS01	AFM30
GPPN30012T	12B	34	30 PSI	1 дюйм	1 дюйм	Витон	PN01	AFM30
GPPN30024T	24B	34	30 PSI	1 дюйм	1 дюйм	Витон	PN01	AFM30
GPPN30230T	230B	34	30 PSI	1 дюйм	1 дюйм	Витон	PN01	AFM30
GPPN40230T	230B	40	30 PSI	1 дюйм	1 дюйм	Витон	PN01	AFM30
GPPN50230T	230B	50	30 PSI	1 дюйм	1 дюйм	Витон	PN01	AFM30
GPPN30115T	115B	34	30 PSI	1 дюйм	1 дюйм	Витон	PN01	AFM30
GPPN40114T	115B	40	30 PSI	1 дюйм	1 дюйм	Витон	PN01	AFM30
GPPN50115T	115B	50	30 PSI	1 дюйм	1 дюйм	Витон	PN01	AFM30

Устройство для перекачки Adblue/DEF



- Мембранный насос
- Автоматический раздаточный пистолет 3/4 дюйма
- Заборный шланг 2м из этилен-пропиленового каучука (EPDM)
- Раздаточный шланг 4м из этилен-пропиленового каучука (EPDM)
- Фитинг диаметром 3/4 дюйма
- Кронштейн

Комплект для перекачки бочковой

Модель	Напряжение	Производительность л/мин	Давление Вкл/выкл	Соединение		Обратный клапан	Раздаточный пистолет	Счетчик
				Входное	Выходное			
GPSS30012S	12B	34	30 PSI	1 дюйм	1 дюйм	Витон	SS01	Нет
GPSS30024S	24B	34	30 PSI	1 дюйм	1 дюйм	Витон	SS01	Нет
GPSS30230S	230B	34	30 PSI	1 дюйм	1 дюйм	Витон	SS01	Нет
GPSS40230S	230B	40	30 PSI	1 дюйм	1 дюйм	Витон	SS01	Нет
GPSS50230S	230B	50	30 PSI	1 дюйм	1 дюйм	Витон	SS01	Нет
GPSS30115S	115B	34	30 PSI	1 дюйм	1 дюйм	Витон	SS01	Нет
GPSS40115S	115B	40	30 PSI	1 дюйм	1 дюйм	Витон	SS01	Нет
GPSS50115S	115B	50	30 PSI	1 дюйм	1 дюйм	Витон	SS01	Нет
GPPN30012S	12B	34	30 PSI	1 дюйм	1 дюйм	Витон	PN01	Нет
GPPN30024S	24B	34	30 PSI	1 дюйм	1 дюйм	Витон	PN01	Нет
GPPN30230S	230B	34	30 PSI	1 дюйм	1 дюйм	Витон	PN01	Нет
GPPN40230S	230B	40	30 PSI	1 дюйм	1 дюйм	Витон	PN01	Нет
GPPN50230S	230B	50	30 PSI	1 дюйм	1 дюйм	Витон	PN01	Нет
GPPN30115S	115B	34	30 PSI	1 дюйм	1 дюйм	Витон	PN01	Нет
GPPN40114S	115B	40	30 PSI	1 дюйм	1 дюйм	Витон	PN01	Нет
GPPN50115S	115B	50	30 PSI	1 дюйм	1 дюйм	Витон	PN01	Нет

Устройство для перекачки Adblue/DEF



- Мембранный насос
- Автоматический раздаточный пистолет 3/4 дюйма
- Заборный шланг 2м из этилен-пропиленового каучука (EPDM)
- Раздаточный шланг 4м из этилен-пропиленового каучука (EPDM)
- Фитинг диаметром 3/4 дюйма
- Расходомер AFM30
- Кронштейн

Комплект для перекачки бочковой

Модель	Напряжение	Производительность л/мин	Давление Вкл/выкл	Соединение		Обратный клапан	Раздаточный пистолет	Счетчик
				Входное	Выходное			
GPSS30012D	12V	34	30 PSI	1 дюйм	1 дюйм	Витон	SS01	AFM30
GPSS30024D	24V	34	30 PSI	1 дюйм	1 дюйм	Витон	SS01	AFM30
GPSS30230D	230V	34	30 PSI	1 дюйм	1 дюйм	Витон	SS01	AFM30
GPSS40230D	230V	40	30 PSI	1 дюйм	1 дюйм	Витон	SS01	AFM30
GPSS50230D	230V	50	30 PSI	1 дюйм	1 дюйм	Витон	SS01	AFM30
GPSS30115D	115V	34	30 PSI	1 дюйм	1 дюйм	Витон	SS01	AFM30
GPSS40115D	115V	40	30 PSI	1 дюйм	1 дюйм	Витон	SS01	AFM30
GPSS50115D	115V	50	30 PSI	1 дюйм	1 дюйм	Витон	SS01	AFM30
GPPN30012D	12V	34	30 PSI	1 дюйм	1 дюйм	Витон	PN01	AFM30
GPPN30024D	24V	34	30 PSI	1 дюйм	1 дюйм	Витон	PN01	AFM30
GPPN30230D	230V	34	30 PSI	1 дюйм	1 дюйм	Витон	PN01	AFM30
GPPN40230D	230V	40	30 PSI	1 дюйм	1 дюйм	Витон	PN01	AFM30
GPPN50230D	230V	50	30 PSI	1 дюйм	1 дюйм	Витон	PN01	AFM30
GPPN30115D	115V	34	30 PSI	1 дюйм	1 дюйм	Витон	PN01	AFM30
GPPN40114D	115V	40	30 PSI	1 дюйм	1 дюйм	Витон	PN01	AFM30
GPPN50115D	115V	50	30 PSI	1 дюйм	1 дюйм	Витон	PN01	AFM30

Устройство для перекачки Adblue/DEF

Конструкция насоса: мембранная

Рабочий цикл: непрерывный

Части, соприкасающиеся с перекачиваемой средой:

Корпус – полипропилен

Мембрана – этилен-пропиленовый каучук (EPDM)

Обратный клапан – витон

Пружинный обратный клапан – нержавеющая сталь 316

Вал мотора – нержавеющая сталь 316

Выключатель – вкл/выкл

Самовсасывающий: высота наполнения до 4 метров

Температура жидкости: максимум 80 °C

Тип мотора: АС мотор 330Вт 220V



Модель	Производительность	Напряжение	Давление	Выключатель	Входной/выходной штуцер	Вес
GP17230	17 л/мин	230В	40PSI	Да	1 или 3/4 дюйма	5 кг
GP26230	26 л/мин	230В	40PSI	Да	1 или 3/4 дюйма	5кг



Модель	Производительность	Напряжение	Давление	Выключатель	Входной/выходной штуцер	Вес
GPSS26230T	26 л/мин	230В	40PSI	Да	1 или 3/4 дюйма	15 кг
GPSS2612T	26 л/мин	12В	40PSI	Да	1 или 3/4 дюйма	15 кг
GPSS2624T	26 л/мин	24В	40PSI	Да	1 или 3/4 дюйма	15 кг
GPPN26230T	26 л/мин	230В	40PSI	Да	1 или 3/4 дюйма	12,5 кг
GPPN2612T	26 л/мин	12В	40PSI	Да	1 или 3/4 дюйма	12,5 кг
GPPN2624T	26 л/мин	24В	40PSI	Да	1 или 3/4 дюйма	12,5 кг
GPSS26230E	26 л/мин	230В	40PSI	Да	1 или 3/4 дюйма	14,5 кг
GPSS2612E	26 л/мин	12В	40PSI	Да	1 или 3/4 дюйма	14,5 кг
GPSS2624E	26 л/мин	24В	40PSI	Да	1 или 3/4 дюйма	14,5 кг
GPPN26230E	26 л/мин	230В	40PSI	Да	1 или 3/4 дюйма	12 кг
GPPN2624E	26 л/мин	24В	40PSI	Да	1 или 3/4 дюйма	12 кг
GPPN2612E	26 л/мин	12В	40PSI	Да	1 или 3/4 дюйма	12 кг
GP26230E	26 л/мин	230В	40PSI	Да	1 или 3/4 дюйма	11 кг
GP2612E	26 л/мин	12В	40PSI	Да	1 или 3/4 дюйма	12 кг
GP2624E	26 л/мин	24В	40PSI	Да	1 или 3/4 дюйма	11 кг

Используется для солнечной энергетики / автофургонов / морских судов / сельского хозяйства / продукции Adblue / нефтепродуктов / DEF / дизельного топлива / воды / бензина / топлива для пищевой промышленности / спирта / топлива

Конструкция насоса: мембранная

Рабочий цикл: непрерывный

Части, соприкасающиеся с перекачиваемой средой:

Корпус – полипропилен

Мембрана – этилен-пропиленовый каучук (EPDM)

Обратный клапан – витон

Пружинный обратный клапан – нержавеющая сталь 316

Вал мотора – нержавеющая сталь 316

Выключатель – вкл/выкл

Самовсасывающий: высота наполнения до 4 метров

Температура жидкости: максимум 80 °C

Тип мотора: АС мотор 330Вт 220V



Модель	Производительность	Напряжение	Давление	Выключатель	Входной/выходной штуцер	Вес
FL111012(FLN30)	10 л/мин	12В	30PSI	Да	1/2 или 3/4 дюйма	3 кг
FL111024(FLN31)	10 л/мин	24В	30PSI	Да	1/2 или 3/4 дюйма	3 кг
FL1112512(FLN35)	12,5 л/мин	12В	35PSI	Да	1/2 или 3/4 дюйма	3 кг
FL1112524(FLN34)	12,5 л/мин	24В	35PSI	Да	1/2 или 3/4 дюйма	3 кг
FL111712(FLN40)	17 л/мин	12В	40PSI	Да	3/4 дюйма	3 кг
FL111724(FLN44)	17 л/мин	24В	40PSI	Да	3/4 дюйма	3 кг
FL111712H(FLN40)	17 л/мин	12В	60-120PSI	Да	3/4 дюйма	3 кг
FL111724H(FLN44)	17 л/мин	24В	60-120PSI	Да	3/4 дюйма	3 кг



Модель	Производительность	Напряжение	Давление	Выключатель	Входной/выходной штуцер	Вес
GP17012	17 л/мин	12В	40PSI	Да	1 или 3/4 дюйма	4,5 кг
GP17024	17 л/мин	24В	40PSI	Да	1 или 3/4 дюйма	4,5 кг
GP26012	26 л/мин	12В	40PSI	Да	1 или 3/4 дюйма	4,5 кг
GP26024	26 л/мин	24В	40PSI	Да	1 или 3/4 дюйма	4,5 кг

Устройство для перекачки Adblue/DEF

Для использования необходимо от 1 до 5 галлонов (от 3 до 20 л)

Сборный резервуар – 4,5 галлонов/мин (17 л/мин)

Обеспечивает бесшумную работу и равномерный поток

Опустошение резервуара не повреждает насос

В комплект входит сетевой кабель с вилкой для упрощения монтажа

Два отверстия диаметром 1/2 дюйма для штуцера для шланга

Два отверстия диаметром 1/2 дюйма для поливочного шланга

Устанавливайте вместе с фильтром (входит в комплект) для защиты насоса от загрязнений.



Модель	Напряжение	Производительность л/мин	Давление Выкл	Номинальный ток при давлении в 10 PSI	Фильтр в комплекте
FL111012	12В	10	17PSI	2,2	Да
FL111024	24В	10	17PSI	1,5	Да
FL1112524	24В	12,5	35PSI	2	Да
FL1112512	12В	12,5	35PSI	3,9	Да
FL111712	12В	17	40PSI	6	Да
FL111724	24В	17	40PSI	2,5	Да
FL11125220	220В	12,5	35PSI	0,4	Да
FL11125115	115В	12,5	35PSI	0,5	Да
FL1117115	115В	17	40PSI	0,6	Да
FL1117220	220В	17	40PSI	0,4	Да



Модель	Напряжение	Производительность	Давление Выкл	Номинальный ток	Фильтр
FL26220	220В	26 л/мин	60PSI	0,4	Да
FL26115	115В	26 л/мин	60PSI	0,7	Да
FL26012	12В	26 л/мин	60PSI	7,4	Да
FL26024	24В	26 л/мин	60PSI	3,7	Да

Устройство для перекачки Adblue/DEF



Электрический насос DC Adblue
 Модель: GP17012
 Производительность: 17 л/мин
 Мощность: 120 Вт
 Напряжение: 12В
 Используется для всех резервуаров Adblue



Электрический насос DC Adblue
 Модель: GP26012
 Производительность: 26 л/мин
 Мощность: 180 Вт
 Напряжение: 12В
 Используется для всех резервуаров Adblue



Электрический насос DC Adblue
 Модель: GP30012
 Производительность: 30 л/мин
 Мощность: 280 Вт
 Напряжение: 12В
 Используется для всех резервуаров Adblue



Шланг из этилен-пропиленового каучука (EPDM) для резервуара Adblue
 Диаметр 19мм – 27мм



Шланг из бутадиен-нитрильного каучука (NBR) для резервуара для дизельного топлива
 Диаметр 19-27мм, диаметр входного отверстия 3/4 дюйма

Диаметр 26-32мм, диаметр входного отверстия 1 дюйм

Устройство для перекачки Adblue/DEF



GPF30230/GPF30012 Насос в комплекте для Adblue

- Мембранный насос 34 л/мин
- Автоматический раздаточный пистолет 3/4 дюйма из нержавеющей стали
- Заборный шланг 2м из этилен-пропиленового каучука (EPDM)
- Раздаточный шланг 4м из этилен-пропиленового каучука (EPDM)
- Фитинг диаметром 3/4 дюйма



GPF111712 Насос в комплекте для Adblue

- Мембранный насос 17 л/мин
- Автоматический раздаточный пистолет 3/4 дюйма из нержавеющей стали
- Заборный шланг 2м из этилен-пропиленового каучука (EPDM)
- Раздаточный шланг 4м из этилен-пропиленового каучука (EPDM)
- Фитинг диаметром 3/4 дюйма



Технические характеристики

Наименование продукта:	Пластиковый ручной насос CM2100
Материал:	Пластик-полипропилен
Диаметр входного отверстия:	27 мм
Диаметр выходного отверстия:	25 мм
Длина продукта:	1280 мм
Производительность:	21 л/мин
Забор:	3 м
Подъем:	5 м
Давление:	360 PSI
Скорость:	70 об./мин
Упаковка:	10 шт./коробка
Размер упаковки:	80x38x38 см
Вес:	Нетто: 13кг / Брутто: 14 кг



Модель: EDP20A

- Производительность 19 л/мин / 5 галлонов/мин
- Мотор: 30 Вт
- Напряжение: 12В, 115В или 230В
- Используется для резервуара 205 Л
- Перекачка Adblue/химикатов



Модель: EDP20A

- Производительность 19 л/мин / 5 галлонов/мин
- Мотор: 30 Вт
- Напряжение: 12В, 115В или 230В
- Используется для резервуара 205 Л
- Перекачка Adblue/химикатов



Модель: RP20A-S

- С соединением 56 и 70мм для бочки
- С крышкой для еврокуба
- Удобный переключатель вкл/выкл со светодиодным индикатором
- Оснащен предохранителем для защиты при бесшумной работе погружного насоса
- Выдвижная всасывающая трубка 980-1250мм
- Подходит для бочки объемом 205 л и еврокуба объемом 1000 л
- Литиевая батарея емкостью 3200 мАч позволяет перекачивать 800 л Adblue/дизельного топлива
- Время зарядки: 3 часа
- Производительность: 20 л/мин
- Поставляется с 2-метровым шлангом и ручным распылителем
- Подходит для перекачки DEF/Adblue/мочевины, антифриза, воды, моющих средств, дизеля



Модель: RP20A

- С соединением 56 и 70мм для бочки
- Удобный переключатель вкл/выкл со светодиодным индикатором
- Оснащен предохранителем для защиты при бесшумной работе погружного насоса
- Выдвижная всасывающая трубка 980-1250мм
- Подходит для бочки объемом 205 л и еврокуба объемом 1000 л
- Литиевая батарея емкостью 3200 мАч позволяет перекачивать 800 л Adblue/дизельного топлива
- Время зарядки: 3 часа
- Производительность: 20 л/мин
- Поставляется с 2-метровым шлангом и ручным распылителем
- Подходит для перекачки DEF/Adblue/мочевины, антифриза, воды, моющих средств, дизеля

Устройство для перекачки Adblue/DEF

Устройство для перекачки Adblue/DEF

Модель CM0500: Ручной насос Adblue

Входное отверстие насоса оснащено крышкой для выпуска воздуха, при открытии которой прекращается работа сифона. Поставляется в комплекте с всасывающей трубкой для использования с бочками объемом 50-205л и с 2-метровым гибким гофрированным шлангом.

Части, соприкасающиеся с перекачиваемой средой: полиацеталь, полипропилен, полиэтилен, витон.

Для использования с: Adblue, средствами на водной основе, моющими средствами, мылом, антифризом, стеклоомывателем, гидравлическими маслами, гербицидами и пестицидами.

Не используется: с любыми средствами, которые не совместимы с материалами, используемыми в конструкции насоса. Эти насосы не должны использоваться для перекачки топлива или с растворителями и т.д.

Производительность: 500мм



Устройство для перекачки Adblue/DEF



Модель: PN01

Пластиковый механический раздаточный пистолет для AUS32/DEF
Диаметр входного отверстия 3/4 дюйма BSP



Модель: PN02

Пластиковый механический раздаточный пистолет для AUS32/DEF
Диаметр входного отверстия 3/4 дюйма BSP



Модель: SS01

Автоматический раздаточный пистолет из нержавеющей стали для AUS32/мочевины
Диаметр входного отверстия 3/4 дюйма BSP
Диаметр выходного отверстия 13/16 или 15/16 дюймов



Модель: AD11PP

Пластиковый автоматический раздаточный пистолет для AUS32/мочевины
Диаметр входного отверстия 3/4 дюйма BSP
Диаметр выходного отверстия 13/16 или 15/16 дюймов



Модель: AD11PP-M

Пластиковый автоматический раздаточный пистолет с магнитом для AUS32/мочевины
Диаметр входного отверстия 3/4 дюйма BSP
Диаметр выходного отверстия 13/16 или 15/16 дюймов



Модель: PN04

Пластиковый механический раздаточный пистолет для AUS32/DEF
Диаметр входного отверстия 3/4 дюйма



Модель: SS01-M

Автоматический раздаточный пистолет из нержавеющей стали с магнитом для AUS32/мочевины
Диаметр входного отверстия 3/4 дюйма
Диаметр выходного отверстия 13/16 или 15/16 дюймов

Устройство для перекачки Adblue/DEF

Автоматический раздаточный пистолет со счетчиком

- Производительность до 35 л/мин
- Диаметр входного отверстия: 1 дюйм BSP
- Диаметр носика пистолета: 19мм
- Легкий (0,65 кг), эргономичный и простой в использовании



AD13PP



AD12PP

Устройство для перекачки Adblue/DEF



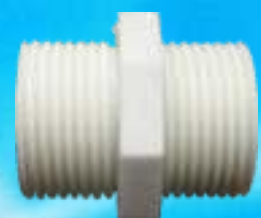
Счетчик
Модель: FM30

Легко монтируется в трубопровод или на конец раздаточного шланга
Диаметр резьбы (вход/выход) – 1 дюйм BSP/NPT
Погрешность +/- 0,5%
Пропускная способность 10-90 л/мин
Дисплей можно повернуть в 4 положения



Счетчик
Модель: FM30

Легко монтируется в трубопровод или на конец раздаточного шланга
Диаметр резьбы (вход/выход) – 1 дюйм BSP/NPT
Погрешность +/- 0,5%
Пропускная способность 10-90 л/мин
Дисплей можно повернуть в 4 положения



P01



P02



P03



P04



P05



P06



P08

Устройство для перекачки Adblue/DEF



PF01 3/4 и 1 дюйм
Пластиковый фильтр



MF 3/4 и 1 дюйм
Медный обратный клапан



PF02 3/4 фитинг



CDS 2 дюйма – 3/4 дюйма
пластиковый переходник для еврокуба



IBC1000 Крышка для еврокуба



Модель ST-01 заборная труба



Модель ST-02 заборная труба

Устройство для перекачки Adblue/DEF



Модель: SEC01
CDS/SEC для еврокуба или бочки



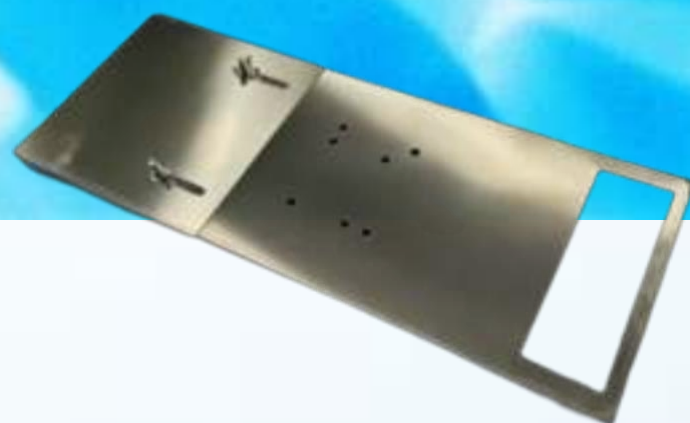
Модель: SEC02
CDS/SEC для еврокуба или бочки



Шланг для мочевины
диаметром 3/4 дюйма



Модель: IBC01
Кронштейн из нержавеющей стали для еврокуба



Модель: DRU01
Кронштейн из нержавеющей стали для бочки

Погружной насос DC

Модель	Wp01235	Wp02435
Производительность	35 л/мин / 9 галлонов/мин	35 л/мин / 9 галлонов/мин
Напряжение	12В	24В
Номинальный ток	6,4А	3,2А
Давление	60PSI	50PSI
Диаметр выходного отверстия	3/4 дюйма	3/4 дюйма
Длина кабеля	3м	3м
Упаковка	20 шт. / коробка	20 шт. / коробка
Вес брутто / нетто	13,5 / 11,5 кг	13,5 / 11,5 кг
Размер упаковки	31,5x39x21,5 см	31,5x39x21,5 см



Adblue/DEF/мочевина/дизельное топливо/бензин/вода/ топливо Катушка для шланга

Пластиковый барабан
Ручка и основание из нержавеющей стали или ручка и основание из стали с порошковым покрытием (дешевле, чем нержавеющая сталь)
Фитинг и вращающийся переходник из стали
Рабочее давление 20 бар
Шланг 3/4 дюйма из этилен-пропиленового каучука (EPDM), длина – 8м
Сопровождающий шланг 3/4 дюйма x 1м из этилен-пропиленового каучука (EPDM)
Витоновое уплотнение



Модель		Размер	Вес
CM008A	Ручка и основание из стали с порошковым покрытием	55x29x55см	18/20 кг
CM008S	Ручка и основание из нержавеющей стали	55x29x55см	18/20 кг

Насос для перекачки топлива



Электрический насос DC для дизельного топлива
Модель: DP40012
Производительность: 40 л/мин
Мощность: 180 Вт
Напряжение: 12В
Используется для все всех резервуаров для дизельного топлива



Электрический насос DC для дизельного топлива
Модель: DP50012
Производительность: 50 л/мин
Мощность: 180 Вт
Напряжение: 12В
Используется для все всех резервуаров для дизельного топлива



Электрический насос DC для дизельного топлива
Модель: DP40230
Производительность: 40 л/мин
Мощность: 180 Вт
Напряжение: 230В
Используется для все всех резервуаров для дизельного топлива



Электрический насос DC в комплекте для дизельного топлива
Модель: DP40012
Производительность: 40 л/мин
Мощность: 180 Вт
Напряжение: 230В
Механический раздаточный пистолет
Заборный ПВХ шланг с фильтром – 2м
Раздаточный шланг из бутадиен-нитрильного каучука (NBR) – 2м



Электрический насос DC для дизельного топлива
Модель: DP60012
Производительность: 60 л/мин
Мощность: 300 Вт
Напряжение: 12В
Используется для все всех резервуаров для дизельного топлива

Насос для перекачки топлива



Модель: GP40A
40 л/мин насос дизельного топлива 12В
FM120 счетчик
Заборный ПВХ шланг с фильтром – 2м
Раздаточный шланг из бутадиен-нитрильного каучука (NBR) – 4м
11А автоматический раздаточный пистолет
Фильтр
Кронштейн



Модель: GP60A
56 л/мин насос дизельного топлива 230В
FM120 счетчик
Заборный ПВХ шланг с фильтром – 2м
J60A механический раздаточный пистолет
Фильтр
Кронштейн



Модель: GP80A
80 л/мин насос дизельного топлива 230В
FM120 счетчик
Заборный ПВХ шланг с фильтром – 2м
J60A механический раздаточный пистолет
Фильтр
Кронштейн



Модель: JYB60
Для дизельного топлива, керосина
Производительность: 20-60 л/мин
Рабочее давление: 3 бар
Питание: AC220/AC110

Катушка для шланга



Катушка для шланга
 Применяется для: Adblue/DEF/мочевина/бензин/вода/топливо
 Пластиковый барабан
 Ручка и основание из нержавеющей стали или ручка и основание из стали с порошковым покрытием (дешевле, чем нержавеющая сталь)
 Фитинг и вращающийся переходник из стали
 Рабочее давление 20 бар

CM008A-H	3/4 дюйма горизонтальный тип	8м	Нержавеющая сталь	20/24 кг	55x29x55
CM012A-H	3/4 дюйма горизонтальный тип	12м	Нержавеющая сталь	25/28 кг	55x29x55
CM008D-H	3/4 дюйма горизонтальный тип	8м	Металл	21/24 кг	55x29x55
CM012D-H	3/4 дюйма горизонтальный тип	12м	Металл	25/28 кг	55x29x55
CM008D-1H	1 дюйм горизонтальный тип	8м	Металл	21/24 кг	55x29x55
CM012D-1H	1 дюйм горизонтальный тип	12м	Металл	29/33 кг	55x29x55

Модель	Диаметр входного/выходного отверстия	Шланг	Ручка и основание	Вес	Размер
CM006A	3/4 дюйма	6м	Нержавеющая сталь		
CM008A	3/4 дюйма	8м	Нержавеющая сталь	20/24 кг	55x29x55
CM010A	3/4 дюйма	10м	Нержавеющая сталь	22/24 кг	55x29x55
CM012A	3/4 дюйма	12м	Нержавеющая сталь	25/28 кг	55x29x55
CM015A	3/4 дюйма	15м	Нержавеющая сталь	27/30 кг	55x29x55
CM020A	3/4 дюйма	20м	Нержавеющая сталь	31/34 кг	55x29x55
CM006D	3/4 дюйма	6м	Металл		
CM008D	3/4 дюйма	8м	Металл	21/24 кг	55x29x55
CM010D	3/4 дюйма	10м	Металл	22/24 кг	55x29x55
CM012D	3/4 дюйма	12м	Металл	25/28 кг	55x29x55
CM015D	3/4 дюйма	15м	Металл	27/30 кг	55x29x55
CM020D	3/4 дюйма	20м	Металл	31/34 кг	55x29x55
CM008D-1	1 дюйм	8м	Металл	21/24 кг	55x29x55
CM012D-1	1 дюйм	12м	Металл	29/33 кг	55x29x55
CM015D-1	1 дюйм	15м	Металл	31/35 кг	55x29x55
CM020D-1	1 дюйм	20м	Металл	36/40 кг	55x29x55

Раздаточный пистолет

Для дизельного топлива



11A автоматический раздаточный пистолет
 10-60 л/мин
 Входное отверстие 3/4 дюйма



120A автоматический раздаточный пистолет
 10-120 л/мин
 Входное отверстие 1 дюйм



J60A механический раздаточный пистолет
 10-60 л/мин
 Входное отверстие 3/4 дюйма



NW01 механический раздаточный пистолет с электронным счетчиком
 10-60 л/мин
 Входное отверстие 3/4 или 1 дюйм



NW01M автоматический раздаточный пистолет с электронным счетчиком
 10-60 л/мин
 Входное отверстие 3/4 или 1 дюйм

Пластиковая канистра и топливный бак

Отлично подходит для хранения бензина, дизельного топлива, керосина и воды. Прочный топливный бак сделан из полиэтилена высокой плотности (ПЭВП). Прочный и устойчивый к повреждениям. Гибкий сливной шланг со встроенной вентиляцией. Крышка закреплена с помощью гибкой ленты, чтобы она не потерялась.



Пластиковая канистра

Отлично подходит для хранения бензина, дизельного топлива, керосина и воды.
Прочный топливный бак сделан из полиэтилена высокой плотности (ПЭВП).
Прочный и устойчивый к повреждениям.
Гибкий сливной шланг со встроенной вентиляцией.
Крышка закреплена с помощью гибкой ленты, чтобы она не потерялась.

СМ05L: пластиковая канистра 5л
СМ10L: пластиковая канистра 10л
СМ20L: пластиковая канистра 20л
СМ25L: пластиковая канистра 25л

Пластиковая канистра



Топливный бак

Топливный бак

Отлично подходит для хранения бензина, дизельного топлива, керосина и воды.
Прочный топливный бак сделан из полиэтилена высокой плотности (ПЭВП).
Прочный и устойчивый к повреждениям.
Гибкий сливной шланг со встроенной вентиляцией.
Крышка закреплена с помощью гибкой ленты, чтобы она не потерялась

С 2-метровым раздаточным шлангом и ручным распылителем

СМ5301: пластиковый топливный бак 53 л
Размер: 85x42x28 см.

Канистра с аккумуляторным насосом



Канистра с аккумуляторным насосом
Модель: FT010
Канистра 10л
9 л/мин / 2,7 галлона/мин канистра с аккумуляторным насосом
Автоматическое выключение
Заборный шланг 48 см
Раздаточный шланг 88 см
Размер: 250x120x330 мм
Размер упаковки: 255x490x330мм (в одной упаковке 4 шт.)
Вес: 13 кг
2772 шт. в одном 20 футовом контейнере



Канистра с аккумуляторным насосом
Модель: FT020
Канистра 20л
9 л/мин / 2,7 галлона/мин канистра с аккумуляторным насосом
Автоматическое выключение
Заборный шланг 48 см
Раздаточный шланг 88 см
Размер: 310x135x400 мм
Размер упаковки: 315x540x410мм (в одной упаковке 4 шт.)
Вес: 15 кг
1600 шт. в одном 20 футовом контейнере



Канистра с аккумуляторным насосом
Модель: FT025
Канистра 25л
9 л/мин / 2,7 галлона/мин канистра с аккумуляторным насосом
Автоматическое выключение
Заборный шланг 48 см
Раздаточный шланг 88 см
Размер: 370x165x480 мм
Размер упаковки: 375x660x490мм (в одной упаковке 4 шт.)
Вес: 17 кг
920 шт. в одном 20 футовом контейнере

Аккумуляторный насос



Модель: CM9001
Производительность: 12 л/мин /
3,2 галлона/мин



Модель: CM9002
Производительность: 12 л/мин /
3,2 галлона/мин



Модель: CM9000
Производительность: 9 л/мин /
2,4 галлона/мин

Резервуар для перекачки топлива



Дизельный насос DC с резервуаром
Модель: DD100E
Резервуар 100л / 27 галлонов
Самовсасывающий дизельный насос 12В
40 л/мин / 10,6 галлонов/мин
Высококачественный раздаточный
пистолет с автоматическим выключением
4-метровый раздаточный шланг 3/4 с
вращающимися и обжимными фитингами
4-метровый электрический кабель
Размер: 900x500x480мм
Вес: 14 кг
120 комплектов в одном 20 футовом
контейнере



Дизельный насос DC с резервуаром
Модель: DD100
Резервуар 100л / 27 галлонов
Дизельный насос 12В
40 л/мин / 10,6 галлонов/мин
Крышка с замком
Раздаточный пистолет с автоматическим
выключением
4-метровый раздаточный шланг 3/4 с
вращающимися и обжимными фитингами
4-метровый электрический кабель
Размер: 800x757x450мм
Вес: 23 кг
95 комплектов в одном 20 футовом
контейнере



Дизельный насос DC с резервуаром
Модель: DD200
Резервуар 200л / 54 галлонов
Дизельный насос 12В
40 л/мин / 10,6 галлонов/мин
Крышка с замком
Высококачественный раздаточный
пистолет с автоматическим выключением
4-метровый раздаточный шланг 3/4 с
вращающимися и обжимными фитингами
4-метровый электрический кабель
Размер: 1050x747x570мм
Вес: 35,8 кг
60 комплектов в одном 20 футовом
контейнере

Резервуар для перекачки топлива



Дизельный насос DC с резервуаром
Модель: DD210
Резервуар 210л / 56 галлонов
Дизельный насос 12B
40 л/мин / 10,6 галлонов/мин
Крышка с замком
Высококачественный раздаточный пистолет с автоматическим выключением
4-метровый раздаточный шланг 3/4 с вращающимися и обжимными фитингами
4-метровый электрический кабель
Размер: 1100x800x450мм
Вес: 35 кг
70 комплектов в одном 20 футовом контейнере

Резервуар для перекачки топлива



Дизельный насос DC с резервуаром
Модель: DD210E
Резервуар 210л / 56 галлонов
Дизельный насос 12B
40 л/мин / 10,6 галлонов/мин
Высококачественный раздаточный пистолет с автоматическим выключением
4-метровый раздаточный шланг 3/4 с вращающимися фитингами
4-метровый электрический кабель
Размер: 830x760x590мм
Вес: 28 кг
81 комплект в одном 20 футовом контейнере



Дизельный насос DC с резервуаром
Модель: DD400
Резервуар 400л / 106 галлонов
Самовсасывающий дизельный насос 12B
40 л/мин / 10,6 галлонов/мин
Крышка с замком
Высококачественный раздаточный пистолет с автоматическим выключением
4-метровый раздаточный шланг 3/4 с вращающимися и обжимными фитингами
4-метровый электрический кабель
Размер: 1150x800x680мм
Вес: 53 кг
90 комплектов в одном 40 футовом контейнере (HQ)



Комбинированный резервуар 400+50 для дизеля и Adblue
Модель: DD400PLUS40

- Насос для перекачки топлива, модель DP40012 (12B), производительность 40 л/мин для дизельного отсека
- Мембранный насос 12B, производительность 17л/мин для Adblue отсека
- Шланг 4м для дизельного топлива и шланг 4 м для Adblue
- 4-метровый электрический кабель и клеммы для подключения батареи
- Крышка с замком



Дизельный насос DC с резервуаром и крышкой
Модель: DD480
Резервуар 480 л
Дизельный насос 12B или насос 230B
56 л/мин
Раздаточный пистолет с автоматическим выключением
Датчик уровня
Катушка с 10-метровым шлангом 3/4
4-метровый электрический кабель
С замком
С подачей воздуха
Размер: 1130x950x835мм
Вес: 100 кг
72 комплекта в одном 40 футовом контейнере (HQ)



Дизельный насос DC с резервуаром
Модель: DD330HR
Дизельный насос 12B или насос 230B
56 л/мин
Раздаточный пистолет с автоматическим выключением
Датчик уровня
Катушка с 10-метровым шлангом 3/4
4-метровый электрический кабель
С замком
С подачей воздуха
Размер: 1150x800x690мм
Вес: 74 кг
42 комплекта в одном 20 футовом контейнере

Резервуар для перекачки топлива



Дизельный насос DC с резервуаром и крышкой
 330 л дизельного топлива + 50 л Adblue
 Резервуар для дизельного топлива 330 л
 40 л/мин
 Дизельный насос 12В
 Раздаточный пистолет с автоматическим выключением
 Датчик уровня
 Шланг из бутадиен-нитрильного каучука (NBR) 3/4 – 4 м
 4-метровый электрический кабель
 С замком
 С подачей воздуха
 Резервуар для Adblue 50 л
 17 л/мин
 Насос для Adblue 12В
 Пластиковый механический раздаточный пистолет
 Шланг 3/4 из этилен-пропиленового каучука (EPDM) – 4 м
 Размер: 1150x800x690мм
 Вес: 63,5 кг
 42 комплекта в одном 20 футовом контейнере



Модель: GT330HR
 Бензиновый насос DC с резервуаром и крышкой
 330 л
 57 л/мин
 Бензиновый насос 12В
 Раздаточный пистолет с автоматическим выключением
 Датчик уровня
 Катушка с 10-метровым шлангом 3/4
 4-метровый электрический кабель
 С замком
 С подачей воздуха
 Размер: 1150x800x690мм
 Вес: 80 кг
 42 комплекта в одном 20 футовом контейнере



Модель: GT330
 Бензиновый насос DC с резервуаром и крышкой
 330 л
 57 л/мин
 Бензиновый насос 12В
 Раздаточный пистолет с автоматическим выключением
 Датчик уровня
 Катушка с 10-метровым шлангом 3/4
 4-метровый электрический кабель
 С замком
 С подачей воздуха
 Размер: 1150x800x690мм
 Вес: 60 кг
 42 комплекта в одном 20 футовом контейнере

Резервуар для перекачки топлива



Дизельный насос DC с резервуаром
 Модель: DD500
 Резервуар 500л / 133 галлонов
 Самовсасывающий дизельный насос 12В
 40 л/мин / 10,6 галлонов/мин
 Отверстие для заливки топлива с закрывающейся крышкой
 Высококачественный раздаточный пистолет с автоматическим выключением
 4-метровый раздаточный шланг 3/4 с вращающимися и обжимными фитингами
 4-метровый электрический кабель
 Размер: 1720x760x760мм
 Вес: 57,6 кг
 60 комплектов в одном 40 футовом контейнере (HQ)



Дизельный насос DC с резервуаром и крышкой
 Модель: DD980
 980 л резервуар с катушкой для шланга
 56 л/мин
 Дизельный насос 12В или насос 230В
 Раздаточный пистолет с автоматическим выключением
 Датчик уровня
 Светодиод
 Катушка с 10-метровым шлангом 3/4
 4-метровый электрический кабель
 С замком
 С подачей воздуха
 Размер: 1100x1300x1200мм
 Вес: 120 кг
 16 комплекта в одном 20 футовом контейнере



Дизельный насос DC с резервуаром
 Модель: DD1000
 Резервуар 1000л / 266 галлонов
 Самовсасывающий дизельный насос 12В
 40 л/мин / 10,6 галлонов/мин
 Отверстие для заливки топлива с закрывающейся крышкой
 Высококачественный раздаточный пистолет с автоматическим выключением
 4-метровый раздаточный шланг 3/4 с вращающимися и обжимными фитингами
 4-метровый электрический кабель
 Размер: 1680x1130x860мм
 Вес: 100 кг
 42 комплектов в одном 40 футовом контейнере (HQ)



Шарик для защиты
 В резервуар объемом 1000л
 необходимо поместить 100шт.

Резервуар для перекачки топлива



Дизельный насос DC с мобильным резервуаром
Модель: DD7801
Мобильный резервуар 75л / 20 галлонов
Самовсасывающий дизельный насос 12В
40 л/мин / 10,6 галлонов/мин
Высококачественный механический раздаточный пистолет
4-метровый раздаточный шланг 3/4 с вращающимися и обжимными фитингами
4-метровый электрический кабель
Размер: 480x530x1050мм
Вес: 17 кг
110 комплектов в одном 20 футовом контейнере



Дизельный насос DC с мобильным резервуаром
Модель: DD7802
Мобильный резервуар 75л / 20 галлонов
Насос 12В/230В (литий-ионный аккумулятор)
18 л/мин
Высококачественный механический раздаточный пистолет
2-метровый раздаточный шланг 3/4 с вращающимися и обжимными фитингами
4-метровый электрический кабель
Размер: 480x530x1050мм
Вес: 15 кг
110 комплектов в одном 20 футовом контейнере



Модель: CC5301B
Резервуар 53 л
Аккумуляторный насос
Раздаточный шланг – 2 м

Резервуар для перекачки топлива



Дизельный насос DC с мобильным резервуаром
Модель: DD7801
Мобильный резервуар 75л / 20 галлонов
Самовсасывающий дизельный насос 12В
40 л/мин / 10,6 галлонов/мин
Высококачественный механический раздаточный пистолет
4-метровый раздаточный шланг 3/4 с вращающимися и обжимными фитингами
4-метровый электрический кабель
Размер: 480x530x1050мм
Вес: 15 кг
110 комплектов в одном 20 футовом контейнере



Ручной бензонасос с мобильным резервуаром
Модель: DM7801
Мобильный резервуар 75л / 20 галлонов
Роторный ручной насос
20 л/мин / 5,6 галлонов/мин
Высококачественный механический раздаточный пистолет
4-метровый раздаточный шланг 3/4 с вращающимися и обжимными фитингами
Размер: 480x530x1050мм
Вес: 13 кг
110 комплектов в одном 20 футовом контейнере



Ручной бензонасос с мобильным резервуаром
Модель: GM7801
Мобильный резервуар 75л / 20 галлонов
Роторный ручной насос
20 л/мин / 5,6 галлонов/мин
Высококачественный механический раздаточный пистолет
4-метровый раздаточный шланг 3/4 с вращающимися и обжимными фитингами
Размер: 480x530x1050мм
Вес: 13 кг
110 комплектов в одном 20 футовом контейнере

Резервуар для перекачки Adblue



Насос DC с резервуаром для Adblue
Модель: AD100E
Резервуар 100л / 27 галлонов
Самовсасывающий дизельный насос 12В
17 л/мин / 4,5 галлонов/мин
Высококачественный механический раздаточный пистолет
4-метровый раздаточный шланг 3/4
4-метровый электрический кабель
Размер: 900x500x480мм
Вес: 13 кг
120 комплектов в одном 20 футовом контейнере

Насос DC с мобильным резервуаром для Adblue
Модель: AD7801
Резервуар 75л / 20 галлонов
Самовсасывающий дизельный насос 12В
17 л/мин / 4,5 галлонов/мин
Высококачественный механический раздаточный пистолет
4-метровый раздаточный шланг 3/4
4-метровый электрический кабель
Размер: 480x530x1050мм
Вес: 15 кг
110 комплектов в одном 20 футовом контейнере

Заправочная система для автомобилей
Модель: AD7802
Мобильный резервуар 75л / 20 галлонов
GP10012 10 л/мин / 2,6 галлонов/мин
Мембранный насос
AD14PP автоматический раздаточный пистолет с носиком 15мм 5-10 л/мин
4-метровый раздаточный шланг 3/4 с вращающимися и обжимными фитингами
Размер: 450x530x1050мм
Вес: 15 кг
110 комплектов в одном 20 футовом контейнере

Резервуар для перекачки Adblue



Ручной насос DC с мобильным резервуаром для Adblue
Модель: AM7802
Мобильный резервуар 75л / 20 галлонов
Роторный ручной насос
20 л/мин / 5,6 галлонов/мин
2-метровый раздаточный шланг 3/4
Размер: 480x530x1050мм
Вес: 11 кг
110 комплектов в одном 20 футовом контейнере

Заправочная система для автомобилей
Модель: AD7803
Мобильный резервуар 75л / 20 галлонов
GP10012 10 л/мин / 2,6 галлонов/мин
Мембранный насос
AD14PP автоматический раздаточный пистолет с носиком 15мм 5-10 л/мин
4-метровый раздаточный шланг 3/4 с вращающимися и обжимными фитингами
Размер: 450x530x1050мм
Вес: 15 кг
110 комплектов в одном 20 футовом контейнере



Резервуар для перекачки Adblue



Насос DC с резервуаром для Adblue
Модель: AD100
Резервуар 100л / 27 галлонов
Самовсасывающий мембранный насос 12В
17 л/мин / 4,5 галлонов/мин
Высококачественный раздаточный пистолет с автоматическим выключением AD11PP
4-метровый раздаточный шланг 3/4
4-метровый электрический кабель
Размер: 800x757x450мм
Вес: 23 кг
95 комплектов в одном 20 футовом контейнере

Резервуар для перекачки Adblue



Насос DC с резервуаром для Adblue
Модель: AD210E
Резервуар 210л / 56 галлонов
Насос 12В Adblue
17 л/мин
Высококачественный механический раздаточный пистолет
4-метровый раздаточный шланг 3/4
4-метровый электрический кабель
Размер: 830x760x590мм
Вес: 27 кг
81 комплект в одном 20 футовом контейнере



Насос DC с резервуаром для Adblue
Модель: AD200
Резервуар 200л / 54 галлонов
Самовсасывающий мембранный насос 12В
23 л/мин / 6,8 галлонов/мин
Высококачественный механический раздаточный пистолет
4-метровый раздаточный шланг 3/4
4-метровый электрический кабель
Рабочий цикл 30 мин, 30 мин вкл/выкл (после цикла перекачивания в 30 мин., насос должен находиться в выключенном состоянии минимум 30 мин)
Размер: 1100x640x610мм
Вес: 27 кг
60 комплектов в одном 20 футовом контейнере



Насос DC с резервуаром для Adblue
Модель: AD400
Резервуар 400л / 108 галлонов
Самовсасывающий мембранный насос 12В
23 л/мин / 6,8 галлонов/мин
Высококачественный механический раздаточный пистолет
4-метровый раздаточный шланг 3/4
4-метровый электрический кабель
Рабочий цикл 30 мин, 30 мин вкл/выкл (после цикла перекачивания в 30 мин., насос должен находиться в выключенном состоянии минимум 30 мин)
Размер: 1100x640x610мм
Вес: 49 кг
42 комплектов в одном 20 футовом контейнере



Насос DC с резервуаром для Adblue
Модель: AD200
Резервуар 200л / 54 галлонов
Самовсасывающий мембранный насос 12В
23 л/мин / 6,8 галлонов/мин
Высококачественный механический раздаточный пистолет
4-метровый раздаточный шланг 3/4
4-метровый электрический кабель
Рабочий цикл 30 мин, 30 мин вкл/выкл (после цикла перекачивания в 30 мин., насос должен находиться в выключенном состоянии минимум 30 мин)
Размер: 1100x640x610мм
Вес: 35 кг
60 комплектов в одном 20 футовом контейнере



Насос DC с резервуаром для Adblue
Модель: AD500
Резервуар 500л / 133 галлонов
Самовсасывающий мембранный насос 12В
23 л/мин / 6,8 галлонов/мин
Высококачественный пластиковый автоматический раздаточный пистолет
4-метровый раздаточный шланг 3/4
4-метровый электрический кабель
Рабочий цикл 30 мин, 30 мин вкл/выкл (после цикла перекачивания в 30 мин., насос должен находиться в выключенном состоянии минимум 30 мин)
Размер: 1720x760x760мм
Вес: 46 кг
60 комплектов в одном 40 футовом контейнере (HQ)

Опрыскиватель ATV (для техники высокой проходимости) / точечный опрыскиватель



Спецификация: Требования к электрооборудованию

Модель:	FLSP-15-038	FLSP-15-046	FLSP-15-061
Электрическое питание:	12В DC		
Потребляемый насосом ток:	2,2 А	3,8 А	3,5 А
Производительность насоса:	3,8 л/мин	4,3 л/мин	6,1 л/мин
Давление насоса:	60PSI	60PSI	60PSI
Максимальная вместимость резервуара:	50 л/14 галлонов		
Общие размеры:			
Длина:	840 мм		
Ширина:	380 мм		
Высота:	400 мм		
Вес:			
Ненагруженный:	13,61 кг		
Нагруженный:	73,61 кг		
Материал комплектующих:			
Резервуар:	Полиэтилен, этилен-пропиленовый каучук (EPDM)		
Всасывающая трубка:	Полипропилен, ПВХ, нержавеющая сталь		
Шланг:	ПВХ		
Насос:	Полипропилен, ПВХ, сантопрен		
Клапаны:	ПВХ, бутадиенакрилонитрильный каучук		
Пистолет и носик:	Латунь, нейлон, полиацеталь		
Дополнительные сведения:			
1. Штанга поставляется со шлангом длиной 4,7 м			
2. В комплект поставки входят 2 стяжных ремня для прикрепления, например, к заднему креплению.			
3. Насос этого устройства позволяет использовать до 6 форсунок, если добавить штангу.			

Система пожаротушения



FFT210
Насос для пожаротушения с подачей 130 л/мин, работающий от 4-тактного двигателя мощностью 1,4 л.с. Конструкция защитной перегородки снижает всплески содержимого жидкости при транспортировке. Оборудован специальными отверстиями для погрузчика. 30-метровый противопожарный шланг 3/4 дюйма с полипропиленовым распылителем. Объем резервуара: 200 л. Размер насоса: 1 дюйм, 3/4 дюйма входное/выходное отверстие. Давление: 4 бар. Размер упаковки: 1100x800x470мм. Вес: 50 кг.



FFT400
Насос для пожаротушения с подачей 130 л/мин, работающий от 4-тактного двигателя мощностью 1,4 л.с. Конструкция защитной перегородки снижает всплески содержимого жидкости при транспортировке. Оборудован специальными отверстиями для погрузчика. 30-метровый противопожарный шланг 3/4 дюйма с полипропиленовым распылителем. Объем резервуара: 400 л. Размер насоса: 1 дюйм, 3/4 дюйма входное/выходное отверстие. Давление: 4 бар. Размер упаковки: 1130x800x720мм. Вес: 65 кг.



Водяной насос
Подача (м3/час): 8
Подъем (м): 30
Забор (м): 8
Подходящий двигатель: 140FA
Пропускная способность (см3): 37,7
Объем бензобака (л): 0,65
Макс. мощность (кВт/об/мин): 1,0 (1,4 л.с.)/6500
Диаметр входного/выходного отверстия (дюйм): 1

Система пожаротушения

FFT200

Насос для пожаротушения с подачей 130 л/мин, работающий от 4-тактного двигателя мощностью 1,4 л.с. Конструкция защитной перегородки снижает всплески содержимой жидкости при транспортировке. Оборудован специальными отверстиями для погрузчика. 30-метровый противопожарный шланг 3/4 дюйма с полипропиленовым распылителем.
 Объем резервуара: 200 л
 Размер насоса: 1 дюйм, 3/4 дюйма входное/выходное отверстие
 Давление: 4 бар
 Размер упаковки: 1150x750x570мм
 Вес: 40 кг



FFT500

Насос для пожаротушения с подачей 130 л/мин, работающий от 4-тактного двигателя мощностью 1,4 л.с. Конструкция защитной перегородки снижает всплески содержимой жидкости при транспортировке. Оборудован специальными отверстиями для погрузчика. 30-метровый противопожарный шланг 3/4 дюйма с полипропиленовым распылителем.
 Объем резервуара: 500 л
 Размер насоса: 1 дюйм, 3/4 дюйма входное/выходное отверстие
 Давление: 4 бар
 Размер упаковки: 1720x760x760мм
 Вес: 62 кг



FFT1000

Насос для пожаротушения с подачей 130 л/мин, работающий от 4-тактного двигателя мощностью 1,4 л.с. Конструкция защитной перегородки снижает всплески содержимой жидкости при транспортировке. Оборудован специальными отверстиями для погрузчика. 30-метровый противопожарный шланг 3/4 дюйма с полипропиленовым распылителем. Катушка с 30-метровым противопожарным шлангом 3/4 дюйма с полипропиленовым распылителем.
 Объем резервуара: 1000 л
 Размер насоса: 1 дюйм, 3/4 дюйма входное/выходное отверстие
 Давление: 4 бар
 Размер упаковки: 1720x1100x760мм
 Вес: 110 кг



Шприц для смазки с литиевым аккумулятором

Модель: C6-2 скорость насоса – 39,99

- Встроенный литий-ионный аккумулятор емкостью 2,0 Ач
- Прозрачная пластиковая трубка для контроля уровня оставшейся смазки
- Максимальное давление 10000PSI
- Легко смазывает оборудование
- Туре С USB зарядка с переходником для зарядки телефона
- Гибкий и стальной шланг
- 4-х лепестковая насадка и наконечник
- Упаковка: картонная коробка размером 45x24x11 см в комплекте
- Цвет: красный, синий, желтый, черный
- Доступно изготовление оригинального оборудования по индивидуальным требованиям
- Бесплатная наклейка бренда изготовителя оригинального оборудования



Модель: C8 – 37,99

- Встроенный литий-ионный аккумулятор емкостью 2,0 Ач
- Прозрачная пластиковая трубка для контроля уровня оставшейся смазки
- Максимальное давление 8000PSI
- Высокая пропускная способность 80г/мин
- Легко смазывает оборудование
- Туре С USB зарядка с переходником для зарядки телефона
- Гибкий и стальной шланг
- 4-х лепестковая насадка и наконечник
- Упаковка: картонная коробка размером 45x24x11 см в комплекте
- Цвет: красный, синий, желтый, черный
- Доступно изготовление оригинального оборудования по индивидуальным требованиям
- Бесплатная наклейка бренда изготовителя оригинального оборудования



Модель: C21-21B с жидкокристаллическим дисплеем

- 21В-2,0 Ач литий-ионный аккумулятор
 - ЖК дисплей для считывания информации в режиме реального времени:
- | | |
|-----------------------------|--------------------------|
| Уровень заряда аккумулятора | |
| Большая/малая скорость | 10000PSI (689 бар) макс. |
| Выход смазки | |
| Передача г/унция | производительность: |
| | большая: 140±10г/мин |
| | малая: 100±10г/мин |

- Подсветка зоны работы
- 3 точки опоры
- Гибкий шланг с защитными пружинами
- 4-х лепестковая насадка
- Размер кейса: 65x36x16см
- Размер коробки (3шт. в упаковке): 66x38x18см
- 300 шт. в 20 футовом контейнере



Шприц для смазки с литиевым аккумулятором

Модель: C19-18,5В

- 18,5В литиевый аккумулятор 2,0 Ач
- Максимально давление 10000 PSI (689 бар)
- Производительность: 90±10г/мин
- Емкость картриджа: 400/450г
- Емкость смазки: 450/500г
- Зарядка: 110-240В АС
- Время зарядки: 60±10 мин
- Гибкий шланг с защитными пружинами
- 4-х лепестковая насадка
- 3 шт. в одной коробке: 56x34x44см 20кг
- В один 20 футовый контейнер может вместиться 810 шт.



Модель: C18-18,5В

- 18,5В литиевый аккумулятор 2,0 Ач
- Максимально давление 10000 PSI (689 бар)
- Производительность: 90±10г/мин
- Емкость картриджа: 400/450г
- Емкость смазки: 450/500г
- Зарядка: 110-240В АС
- Время зарядки: 60±10 мин
- Гибкий шланг с защитными пружинами
- 4-х лепестковая насадка
- 3 шт. в одной коробке: 56x32x44см 20кг
- В один 20 футовый контейнер может вместиться 800 шт.



Модель: C12-14,4В

- 14,4В литиевый аккумулятор 1,5 Ач
- Максимально давление 7000 PSI
- Производительность: 60±10г/мин
- Емкость картриджа: 400/450г
- Емкость смазки: 450/500г
- Зарядка: 110-240В АС
- Время зарядки: 60±10 мин
- Гибкий шланг с защитными пружинами
- 4-х лепестковая насадка
- 3 шт. в одной коробке: 46x30x39см 15кг
- В один 20 футовый контейнер может вместиться 1170 шт.



Шприц для смазки с литиевым аккумулятором

Модель: C20 с индикатором заряда аккумулятора

- Индикатор заряда аккумулятора
- Бочка 400г/450г
- Давление 10000PSI (689 бар)
- Производительность: 100±10г/мин
- Литиевый аккумулятор 2,0 Ач
- Быстрое зарядное устройство, рассчитанное на питание от сети АС 110-240В
- Гибкий шланг с защитными пружинами
- 4-х лепестковая насадка
- 3 шт. в одной коробке: 56x34x44см 22кг
- Наклейка брeда изготовителя оригинального оборудования



Модель: C15-18,5В с регулируемой скоростью насоса

- Регулируемая скорость насоса
- Скорость и производительность насоса регулируется:
Давление: 10000PSI-3000PSI
Производительность: 30-170г/мин
- 3 точки опоры
- Литиевый аккумулятор 2,0 Ач
- Гибкий шланг с защитными пружинами
- 4-х лепестковая насадка
- 3 шт. в одной коробке: 56x41x35см 18кг
- В один 20 футовый контейнер может вместиться 750 шт.



Модель: C14-14,4В

- Может использоваться 14,4В/18В
- Литиевый аккумулятор 1,5 Ач /2,0 Ач
- Максимально давление 8000±1000 PSI
- Емкость картриджа: 400/450г
- Производительность: 90±10г/мин
- Гибкий шланг с защитными пружинами
- 4-х лепестковая насадка
- 3 шт. в одной коробке: 46x30x39см 15кг
- В один 20 футовый контейнер может вместиться 1170 шт.



Пистолет для раздачи масла с электронным счетчиком

Пистолет для раздачи масла со счетчиком - это компактный, надежный и легкий прибор для управления подачей жидкости в самых сложных для работы условиях, оснащен овальными шестернями и механическим счетчиком. Система измерения с овальными шестернями гарантирует высокую точность при низкой потере давления. Его можно использовать даже в самых сложных для работы условиях. Прочный алюминиевый корпус обеспечивает повышенную устойчивость к высокому давлению. Пистолет для раздачи масла со счетчиком может быть оснащен штуцером с различными соединителями в соответствии с конкретными требованиями. Пистолет оснащен балансировочным клапаном для снижения усилия нажима.

Раздаточный пистолет для масла с электронным счетчиком

Спецификация:
 Электронная плата с ЖК-дисплеем в защитной пленке
 Простой процесс калибровки на рабочем объекте
 5-значный ЖК-дисплей
 4 единицы измерения и индикатор заряда аккумулятора
 Дозирование и подсчет в литрах, галлонах, пинтах и квартах
 Питается от батареи 3V CR123A
 Производительность: от 1 до 30 л/мин
 Погрешность: +/- 1% при любой производительности
 Повторяемость: 0,2%
 Вязкость: 8-5000 мПа
 Потеря давления: 0,7 бар
 Максимальное рабочее давление: 70 бар
 Вращающееся входное отверстие 1/2 дюйма BSP/NPT
 Входное/выходное отверстие корпуса счетчика: 1/2 дюйма BSP/NPT

Товар	Описание	Носик	Сопло
80981023	С электронным счетчиком	Гибкий	Автоматическое
70961023	С электронным счетчиком	Гибкий	Автоматическое

Масляный регулирующий клапан

Спецификация:
 Производительность: от 1 до 30 л/мин
 Максимальное рабочее давление: 70 бар
 Вращающееся входное отверстие 1/2 дюйма BSP/NPT
 Входное/выходное отверстие корпуса счетчика: 1/2 дюйма BSP/NPT

Товар	Описание	Носик	Сопло
70960023	С электронным счетчиком	Гибкий	Автоматическое



Комплектующие для счетчика масла



70900023
 Гибкий шланг с автоматическим противокапельным клапаном



70900003
 Автоматический противокапельный клапан



70900022
 Гибкий шланг с механическим противокапельным клапаном



70900002
 Высокая производительность Механический противокапельный клапан



70900011
 Правая трубка с механическим противокапельным клапаном



70900001
 Низкая производительность Механический противокапельный клапан



Соединительный шланг

Масляный шланг 1/2 дюйма, SAE100R1AT, давление 134 бар

Конец шланга:

- фитинг с наружной резьбой 1/4 дюйма BSPT/NTP
- вращающийся фитинг с внутренней резьбой 1/4 дюйма BSP/NPS

Шланг	Длина
70781402	2 м
70781404	4 м
70781415	15 м



Электронный счетчик

70901000 входное/выходное отверстие с внутренней резьбой 1/2 дюйма BSP/NPS

Мобильная установка для смазки с насосом

Мобильная установка предназначена для раздачи масла в условиях передвижения. Тележка для бочки обеспечивает высокую мобильность и эффективность, а также позволяет легко перемещать бочку по территории предприятия



Мобильная установка для бочки 50-60 кг

Стандартная модель состоит из насоса для смазки 50:1, тележки, шприца для смазки с Z-образным шарниром и соединительного шланга длиной 2 м.

61501480	50:1 мобильная установка для смазки с насосом
Включает:	
60501480	50:1 насос для смазки, всасывающая трубка 480 мм
60910385	Крышка бочки, 385 мм
60920370	Опорная пластина, 370 мм
60906000	Пистолет с Z-образным шарниром
80001050	Тележка для бочки 20-60 кг
60781402	Шланг для смазки 1/2 дюйма x 2м



Мобильная установка для бочки 200 кг

Стандартная модель состоит из насоса для смазки 50:1, тележки, шприца для смазки с Z-образным шарниром и соединительного шланга длиной 2 м.

61501940	50:1 мобильная установка для смазки с насосом
Включает:	
60501940	50:1 насос для смазки, всасывающая трубка 940 мм
60910600	Крышка бочки, 600 мм
60920585	Опорная пластина, 585 мм
60906000	Пистолет с Z-образным шарниром
80001200	Тележка для бочки 180-200 кг
60781402	Шланг для смазки 1/2 дюйма x 2м



Мобильная установка для бочки 200 кг с катушкой для шланга

Стандартная модель состоит из насоса для смазки 50:1, тележки, шприца для смазки с Z-образным шарниром, соединительный шланг длиной 2 м и промышленная катушка для масляного шланга

61501948	50:1 мобильная установка для масла с насосом
Включает:	
60501940	50:1 насос для смазки, всасывающая трубка 940 мм
60910600	Крышка бочки, 600 мм
60920585	Опорная пластина, 585 мм
60906000	Пистолет с Z-образным шарниром
80002208	Тележка для бочки 180-200 кг
60781402	Шланг для смазки 1/2 дюйма x 2м
IRN3152	Промышленная катушка для шланга 1/4 дюйма x 15м

Для морских судов/солнечной энергетики



Модель	Макс. напор	Напряжение	Диаметр вых. отверстия	Ток
FP-350	3 м	12В / 24В	19 мм / 29 мм	1,8 А / 1 А
FP-550	3 м	12В / 24В	19 мм / 29 мм	2,2 А / 1,2 А
FP-750	4 м	12В / 24В	19 мм / 29 мм	2,5 А / 1,25 А
FP-1100	4 м	12В / 24В	29 мм	3 А / 1,5 А
FP-1500	5 м	12В / 24В	29 мм	7 А / 5 А
FP-2000	6 м	12В / 24В	29 мм	8 А / 5,5 А
FP-3000	8 м	12В / 24В	40 мм	10 А / 6 А
FP-3500	8 м	12В / 24В	40 мм	12 А / 6 А
FP-3700	8 м	12В / 24В	40 мм	16 А / 8 А
FP-4700	8 м	12В / 24В	40 мм	18 А / 9 А

Для морских судов/автофургонов/промышленности



Насос-измельчитель серии FLM

Водяной насос Purry серии FLW

Модель	Напряжение	Производительность	Давление выкл	Номинальный ток
		л/мин	Выкл	При давлении 10PSI
FLM-12	12V	55 / 12 галлонов/мин	Нет	7
FLM-24	24V	55 / 12 галлонов/мин	Нет	3
FLW-12	12V	45	Нет	7
FLW-24	24V	45	Нет	3



Шестеренчатый масляный насос

Модель	Напряжение DC	Производительность гал/мин (л/мин)	Ампер макс.	Размер упаковки	Вес нетто / брутто (кг)
FL9-12	12В DC	3,7 (14)	3,8	215x35x10	2,75 / 3
FL9-24	24В DC	3,7 (14)	2	215x35x10	2,75 / 3



Насос высокого давления



Дуплексный насос

Модель	Напряжение	Производительность (л/мин)	Давление Выкл	Макс. Ампер
DP-60	12	4,6	60 PSI	7 А
DP-80	12	5,3	80 PSI	8 А
DP-100	12	4,5	100 PSI	9 А
DP-120	12	3,3	120 PSI	9,5 А
DP-160	12	5,5	160 PSI	10,5 А

Модель	Напряжение	Производительность (л/мин)	Давление Выкл	Макс. Ампер
FDP61230	230 В	6,1	60 PSI	1,5 А
FDP61012	12 В	6,1	60 PSI	3,5 А
FDP61024	24 В	6,1	60 PSI	2 А



PT06

PT03

PT04



NT04

NT06

Водонепроницаемая панель с переключателем на 3 группы PT-03
 Водонепроницаемая панель с переключателем на 4 группы PT-04
 Водонепроницаемая панель с переключателем на 6 групп PT-06
 Брызгозащищенная панель с 4-мя переключателями NT-04
 Брызгозащищенная панель с 6-ю переключателями NT-06

Для морских судов/автофургонов/сельского хозяйства

Сточный поддон



С поворотом на 360 °С

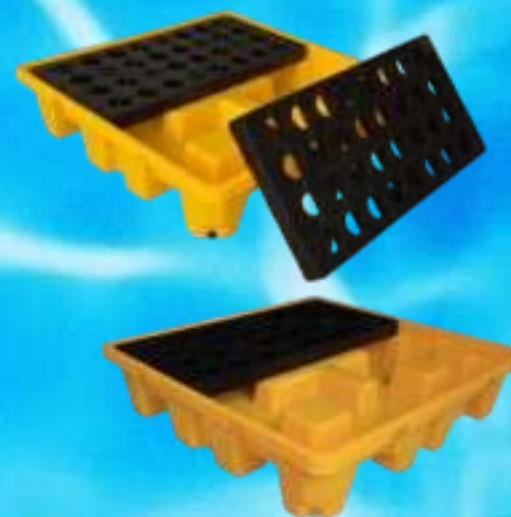
С переключателем вкл/выкл

- Компактный автоматический насос для системы водоснабжения
- Встроенное реле давления автоматически включает и выключает насос при открытии и закрытии крана
- Самовсасывающий насос можно разместить над резервуаром для воды
- Работает всухую в течение длительного времени
- Встроенная термозащита
- Также поставляется без переключателя для использования в ручном режиме

Модель	Напряжение DC	Производительность	Давление	Ток	Переключатель вкл/выкл
		л/мин	Вкл/выкл	10 PSI (0,7 бар)	В комплекте
FL-221020	12	2	55 PSI	1,6 А	Нет
FL-221026	12	2,6	60 PSI	1,8 А	Нет
FL-221030	12	3	60 PSI	2 А	Нет
FL-221038	12	3,8	35 PSI	2,2 А	Нет
FL-221046	12	4,3	40 PSI	3,8 А	Нет
FL-241026	24	2	55 PSI	0,9 А	Нет
FL-241038	24	3,8	35 PSI	1,1 А	Нет
FL-221020 S	12	2	55 PSI	1,6 А	Да
FL-221026 S	12	2,6	35 PSI	2 А	Да
FL-221030 S	12	3	60 PSI	2 А	Да
FL-221038 S	12	3,8	35 PSI	2,2 А	Да
FL-221046 S	12	4,3	40 PSI	3,8 А	Да
FL-241026 S	24	2	55 PSI	0,9 А	Да
FL-241038 S	24	3,8	35 PSI	1,1 А	Да
FL-241046 S	24	4,3	40 PSI	1,9 А	Да



Сточный поддон для 2 бочек
 Модель: SP-02
 Емкость: 120 л
 Максимальная нагрузка: 1300 кг
 Доступ для вилочного погрузчика с 4-х сторон
 Размер: 1300x700x300
 Вес: 19 кг
 220 шт. в одном 20 футовом контейнере (GP)
 650 шт. в одном 40 футовом контейнере (HQ)



Сточный поддон для 4 бочек
 Модель: SP-04
 Емкость: 240 л
 Максимальная нагрузка: 2700 кг
 Доступ для вилочного погрузчика с 4-х сторон
 Размер: 1300x1300x300
 Вес: 36 кг
 132 шт. в одном 20 футовом контейнере (GP)
 342 шт. в одном 40 футовом контейнере (HQ)



1680x1680x750

- **IBC01**
- 100% полиэтилен – без ржавчины и коррозии
- Плоская съемная решетка – безопасная загрузка, быстрый доступ к поддону
- Легко перемещается с помощью вилочного погрузчика (только пустой)
- Максимальная нагрузка: 1500 кг
- Емкость: 1200 л
- Вес: 80 кг
- Размер: 750x1680x1680 (высота, ширина, глубина)

Сточный поддон



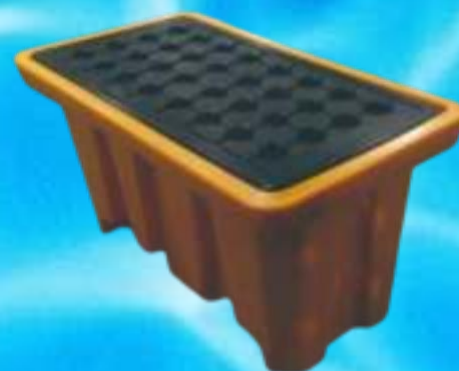
Сточный поддон для 4 бочек и еврокуб
Модель: SP-04-N
Емкость: 600 л
Максимальная нагрузка: 2700 кг
Доступ для вилочного погрузчика с 4-х сторон
Размер: 1300x1300x660
Вес: 55 кг
60 шт. в одном 20 футовом контейнере (GP)
150 шт. в одном 40 футовом контейнере (HQ)

Сточный поддон



2340x1300x750

- **IBC02**
- 100% полиэтилен – без ржавчины и коррозии
- Плоская съемная решетка – безопасная загрузка, быстрый доступ к поддону
- Легко перемещается с помощью вилочного погрузчика (только пустой)
- Максимальная нагрузка: 3000 кг (по 1500 кг с каждой стороны)
- Емкость: 1800 л
- Вес: 110 кг
- Размер: 750x2340x1300 мм (высота, ширина, глубина)



Сточный поддон для 2 бочек
Модель: SP-02-N
Емкость: 300 л
Максимальная нагрузка: 1300 кг
Доступ для вилочного погрузчика с 4-х сторон
Размер: 1300x700x660
Вес: 30 кг
120 шт. в одном 20 футовом контейнере (GP)
320 шт. в одном 40 футовом контейнере (HQ)

- **Переливной лоток**
- Емкость: 100 л
- Вес: 12 кг
- Размер: 645x590x820 мм (высота, ширина, глубина)



645x590x820



Рампа для погрузки
Применяется для 2 и 4 бочек
Размер: 1150x790x300 мм
Вес: 22 кг



Для автофургонов/напитков/воды



Кухня / холодильник с системой подачи воды из двух бутылей

Тележка с кофе / торговая палатка с системой подачи воды из двух бутылей

Насосная система для подачи воды из двух бутылей

- Модель серии CBW
- Новая система для подачи бутилированной воды размером всего 6x8 дюймов является самой компактной из всех, что вы можете купить по самой доступной цене.
- Максимальная производительность: 1 гал/мин (3 л/мин)
- Максимальное давление: 40 PSI (2,8 бар)
- Входное напряжение: 115 В AC, 110 В, 120 В, 12 В-48 В, 220-240 В
- Сила тока в амперах: 0,5 А макс.
- Вес нетто: 5,6 футов
- Частота: 50-60 Гц
- В комплект входит кабель с вилкой
- Номер модели: CBW1150, CBW2300, CBW1000
- Бутылка воды объемом 5 галлонов в комплект не входит
- Размер: 3 дюйма (высота) x 5,5 дюйма (ширина) x 7,5 дюйма (глубина) – (76x140x190мм) – блок управления
- В комплект стандартной модели входит 20 фут (6,1 м) трубки с входным отверстием диаметром 1/4 дюйма (0,6 см); кабель с вилкой 3,5 фут (1 м)

Модель	CBW1150A-D	CBW1150B-D	CBW2300A-D	CBW2300B-D	CBW1000A-D	CBW1000B-D
Макс. произв. /мин	3,8 л/мин / 1 гал/мин	3,8 л/мин / 1 гал/мин	3,8 л/мин / 1 гал/мин	3,8 л/мин / 1 гал/мин	3,8 л/мин / 1 гал/мин	3,8 л/мин / 1 гал/мин
Рабочее давление	40 PSI	40 PSI	40 PSI	40 PSI	40 PSI	40 PSI
Рабочая производительность	2 л/мин / 0,5 гал/мин	1,5 л/мин / 0,4 гал/мин	2 л/мин / 0,5 гал/мин	1,5 л/мин / 0,4 гал/мин	2 л/мин / 0,5 гал/мин	1,5 л/мин / 0,4 гал/мин
Ток	0,5 А макс.	0,5 А макс.	0,25 А макс.	0,25 А макс.	3 А макс.	3 А макс.
Уровень шума	65 дБ	45 дБ	65 дБ	45 дБ	65 дБ	45 дБ
Напряжение	110/115/120 В AC	110/115/120 В AC	220/230/240 В AC	220/230/240 В AC	12/24/36/48 В DC	12/24/36/48 В DC
Размер коробки	60x9,5x26 см					
Вес	3,5 кг					
20 фут. контейнер	2000 шт.					
40 фут. контейнер	4000 шт.					
40 фут. контейнер (HQ)	4280 шт.					

Для автофургонов/напитков/воды

Насосная система для подачи воды из одного бутыля – новый тип

- Модель серии CBW
- Новая система для подачи бутилированной воды размером всего 6x8 дюймов является самой компактной из всех, что вы можете купить по самой доступной цене.
- Максимальная производительность: 1 гал/мин (3 л/мин)
- Максимальное давление: 40 PSI (2,8 бар)
- Входное напряжение: 115 В AC, 110 В, 120 В, 12 В-48 В, 220-240 В
- Сила тока в амперах: 0,5 А макс.
- Вес нетто: 5,6 футов
- Частота: 50-60 Гц
- В комплект входит кабель с вилкой
- Номер модели: CBW1150, CBW2300, CBW1000
- Бутылка воды объемом 5 галлонов в комплект не входит
- Размер: 3 дюйма (высота) x 5,5 дюйма (ширина) x 7,5 дюйма (глубина) – (76x140x190мм) – блок управления
- В комплект стандартной модели входит 20 фут (6,1 м) трубки с входным отверстием диаметром 1/4 дюйма (0,6 см); кабель с вилкой 3,5 фут (1 м)



Модель	CBW1150A-N	CBW1150B-N	CBW2300A-N	CBW2300B-N	CBW1000A-N	CBW1000B-N
Макс. произв. /мин	3,8 л/мин / 1 гал/мин	3,8 л/мин / 1 гал/мин	3,8 л/мин / 1 гал/мин	3,8 л/мин / 1 гал/мин	3,8 л/мин / 1 гал/мин	3,8 л/мин / 1 гал/мин
Рабочее давление	40 PSI	40 PSI	40 PSI	40 PSI	40 PSI	40 PSI
Рабочая производительность	2 л/мин / 0,5 гал/мин	1,5 л/мин / 0,4 гал/мин	2 л/мин / 0,5 гал/мин	1,5 л/мин / 0,4 гал/мин	2 л/мин / 0,5 гал/мин	1,5 л/мин / 0,4 гал/мин
Ток	0,5 А макс.	0,5 А макс.	0,25 А макс.	0,25 А макс.	3 А макс.	3 А макс.
Уровень шума	65 дБ	45 дБ	65 дБ	45 дБ	65 дБ	45 дБ
Напряжение	110/115/120 В AC	110/115/120 В AC	220/230/240 В AC	220/230/240 В AC	12/24/36/48 В DC	12/24/36/48 В DC
Размер коробки	60x9,5x26 см					
Вес	3 кг					
20 фут. контейнер	2000 шт.					
40 фут. контейнер	4000 шт.					
40 фут. контейнер (HQ)	4280 шт.					

Дополнительные характеристики

- Поплавковый выключатель для автоматического отключения при опустошении бутылки
- Встроенный обратный клапан для предотвращения обратного течения воды
- Универсальная герметичная крышка подходит для большинства емкостей с водой
- Компактный размер для удобного монтажа
- 20-дюймовый нагнетательный шланг в комплекте
- Легко устанавливается



Для бутилированной воды /напитков



Насос для бутилированной воды серии CBW



В комплекте:

Всасывающая трубка и шланг в сборе
Насосный модуль с выключателем
6-футовый кабель с вилкой
20 футов нагнетательной трубки диаметром 1/4 дюйма
Фитинг
Универсальная герметичная крышка: подходит для любых пластиковых бутылок с водой объемом 3,5 и 6 галлонов
Инструкции по установке и обслуживанию

Спецификация:

Модель	CBW1150A	CBW1150B	CBW2300A	CBW2300B	CBW1000A	CBW1000B
Макс. произв. /мин	3,8 л/мин / 1 гал/мин	3,8 л/мин / 1 гал/мин	3,8 л/мин / 1 гал/мин	3,8 л/мин / 1 гал/мин	3,8 л/мин / 1 гал/мин	3,8 л/мин / 1 гал/мин
Рабочее давление	40 PSI	40 PSI	40 PSI	40 PSI	40 PSI	40 PSI
Рабочая производительность	2 л/мин / 0,5 гал/мин	1,2 л/мин / 0,3 гал/мин	2 л/мин / 0,5 гал/мин	1,2 л/мин / 0,3 гал/мин	2 л/мин / 0,5 гал/мин	1,2 л/мин / 0,3 гал/мин
Уровень шума	65 дБ	45 дБ	65 дБ	45 дБ	65 дБ	45 дБ
Напряжение	115 В	115 В	230 В	230 В	12 В	12 В
Размер коробки	60x9,5x26 см					
Вес	3 кг					
20 фут. контейнер	1860 шт.					

Производительность до 7 галлонов / мин
Воздушный насос серии G57

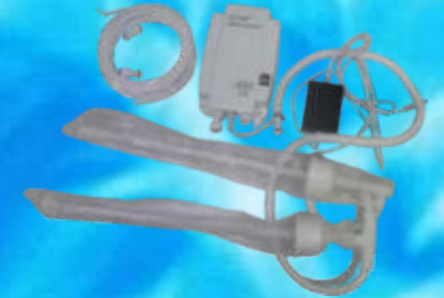
Характеристики:

- Производительность от 0 до 7 галлонов / мин (от 0 до 26,5 л/мин)
- Рабочее давление до 100 PSI (8,3 бар)
- Самовсасывающий
- Автоматический контроль подачи воздуха
- Поставляется в различных химически стойких материалах

Для автофургонов/напитков/воды

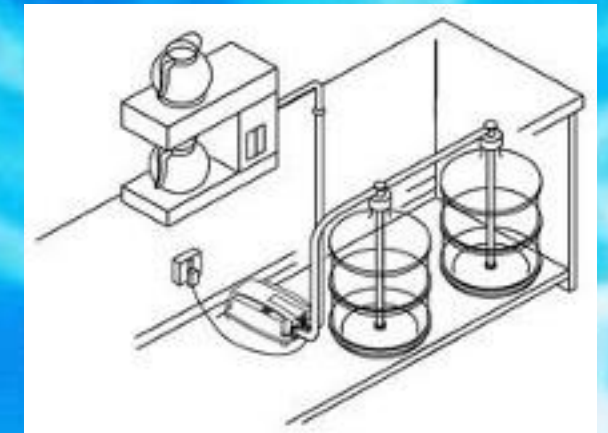
Насосная система для подачи воды из двух бутылей – новый тип

- Модель серии CBW
- Новая система для подачи бутилированной воды размером всего 6x8 дюймов является самой компактной из всех, что вы можете купить по самой доступной цене.
- Максимальная производительность: 1 гал/мин (3 л/мин)
- Максимальное давление: 40 PSI (2,8 бар)
- Входное напряжение: 115 В AC, 110 В, 120 В, 12 В-48 В, 220-240 В
- Сила тока в амперах: 0,5 А макс.
- Вес нетто: 5,6 фунтов
- Частота: 50-60 Гц
- В комплект входит кабель с вилкой
- Номер модели: CBW1150, CBW2300, CBW1000
- Бутылка воды объемом 5 галлонов в комплект не входит
- Размер: 3 дюйма (высота) x 5,5 дюйма (ширина) x 7,5 дюйма (глубина) – (76x140x190мм) – блок управления
- В комплект стандартной модели входит 20 фут (6,1 м) трубки с входным отверстием диаметром 1/4 дюйма (0,6 см); кабель с вилкой 3,5 фут (1 м)



Дополнительные характеристики

Поплавковый выключатель для автоматического отключения при опустошении бутылки
Встроенный обратный клапан для предотвращения обратного течения воды
Универсальная герметичная крышка подходит для большинства емкостей с водой
Компактный размер для удобного монтажа
20-дюймовый нагнетательный шланг в комплекте
Легко устанавливается



Модель	CBW1150A-ND	CBW1150B-ND	CBW2300A-ND	CBW2300B-ND	CBW1000A-ND	CBW1000B-ND
Макс. произв. /мин	3,8 л/мин / 1 гал/мин	3,8 л/мин / 1 гал/мин	3,8 л/мин / 1 гал/мин	3,8 л/мин / 1 гал/мин	3,8 л/мин / 1 гал/мин	3,8 л/мин / 1 гал/мин
Рабочее давление	40 PSI	40 PSI	40 PSI	40 PSI	40 PSI	40 PSI
Рабочая производительность	2 л/мин / 0,5 гал/мин	1,5 л/мин / 0,4 гал/мин	2 л/мин / 0,5 гал/мин	1,5 л/мин / 0,4 гал/мин	2 л/мин / 0,5 гал/мин	1,5 л/мин / 0,4 гал/мин
Ток	0,5 А макс.	0,5 А макс.	0,25 А макс.	0,25 А макс.	3 А макс.	3 А макс.
Уровень шума	65 дБ	45 дБ	65 дБ	45 дБ	65 дБ	45 дБ
Напряжение	110/115/120 В AC	110/115/120 В AC	220/230/240 В AC	220/230/240 В AC	12/24/36/48 В DC	12/24/36/48 В DC
Размер коробки	60x9,5x26 см					
Вес	3,5 кг					
20 фут. контейнер	2000 шт.					
40 фут. контейнер	4000 шт.					
40 фут. контейнер (HQ)	4280 шт.					